



Caso de obra com implantação de um subsolo abaixo de edificação tombada

Virgínia Lucchese Maset
Engenheira, ZF & Engenheiros Associados, São Paulo, Brasil, virginia@zfsolos.com.br

João Armando de Oliveira
Diretor, Mega Reforça, São Paulo, Brasil, joaoarmando@reforca.com.br

Luiz Felipe Goulart Fiscina
Engenheiro, ZF & Engenheiros Associados, São Paulo, Brasil, luiz@zfsolos.com.br

Frederico Fernando Falconi
Diretor, ZF & Engenheiros Associados, São Paulo, Brasil, fred@zfsolos.com.br

RESUMO: Este artigo apresenta aspectos técnicos e executivos de uma obra de contenções, reforço de fundações e escavação de uma edificação histórica tombada localizada na cidade de São Paulo. As edificações estão sendo reformadas e revitalizadas para dar lugar a um empreendimento de grande relevância cultural, com implantação de subsolos abaixo das edificações existentes, que terão suas fachadas e detalhes arquitetônicos preservados.

Com o objetivo de minimizar deformações da estrutura existente e considerando fatores como custo e acesso de equipe e equipamentos, foram utilizadas majoritariamente duas soluções: tubulões escavados manualmente e estacas do tipo MMI (mega metálica injetada). As escavações de até 4,5 m para implantação de um novo subsolo sob a estrutura existente foram contidas com um muro de arrimo apoiado em tubulões. As paredes internas e das fachadas a serem mantidas foram reforçadas com estacas mega metálicas, algumas com injeção de calda de cimento.

PALAVRAS-CHAVE: reforço de fundação, obras históricas, tubulão a céu aberto, estaca mega.

ABSTRACT: This paper presents technical and practical details of a foundation reinforcement and excavation design regarding a historical site in the city of São Paulo. The buildings are being revitalized to house a culturally relevant enterprise, and will be excavated internally, preserving its outer walls and architectural features.

Aiming to minimize the settlements of the existing buildings and considering factors such as cost and access of equipment and workers, two main solutions were adopted: manually excavated open caissons and steel “mega” piles. The buildings will receive an additional underground level, excavating up to 4,5 m below them, and this excavation will be contained with a retaining wall supported by manually excavated open caissons. The existing walls will have their foundation reinforced with steel “mega” piles with cement injection.

KEYWORDS: foundation reinforcement, historical sites, open caisson, “mega” piles.

Aponte a câmera do seu
smartphone para o
QR Code ao lado e salve o
evento na sua agenda.



1 Introdução

O caso descrito neste artigo é de um reforço de fundação com o objetivo de implantar um subsolo abaixo de um complexo de edificações tombadas como patrimônio histórico-cultural, localizado na cidade de São Paulo.

O reforço de fundações pode ter como objetivo aumentar o fator de segurança das fundações existentes, quando a estrutura apresentar danos ou risco iminente. Porém, em alguns casos, pode-se utilizar reforços de fundação para realizar uma escavação adicional abaixo da estrutura existente. Considerando fatores como acesso de equipe e equipamentos internamente às edificações, metodologia executiva sem vibrações que possam prejudicar as estruturas existentes, entre outros, decidiu-se pela utilização de estacas mega metálicas injetadas com calda de cimento.

2 Características da obra

Os blocos foram construídos em estilo neoclássico, com 2 pavimentos e paredes de alvenaria de 50 a 65 cm de espessura, apoiada em fundação direta (blocos ou sapatas corridas) a até 2,0 m de profundidade.

O perfil geotécnico local consiste de camada superficial de argila porosa silto arenosa vermelha, muito mole a mole, com processo de lateraização, com 5,0 a 8,0 m de espessura, sobreposta a camada de argila silto arenosa vermelha, amarela e cinza, média a dura, com cerca de 20,0 m de espessura. Abaixo dessa argila há a presença de camadas alternadas de areia argilosa e argila silto arenosa variegadas. O nível d'água encontra-se de 12,0 a 15,0 m de profundidade.

A nova implantação prevê a escavação de um subsolo abaixo de cada um dos blocos existentes, resultando em escavações de 3,5 a 4,5 m abaixo do piso existente. Os deslocamentos das estruturas foram monitorados com auxílio de instrumentação geotécnica, utilizando pinos de recalques nas paredes e pilares dos edifícios.

3 Descrição das soluções

Do ponto de vista das fundações e contenções, havia duas situações que exigiam soluções distintas e específicas:

- Fundação e contenção das alvenarias externas, possibilitando a implantação de um subsolo (escavação de 3,5 a 4,5 m) internamente à edificação;
- Fundação das alvenarias internas a serem mantidas;

3.1 Alvenarias externas

As alvenarias externas das edificações, com espessura de 65 cm, estão apoiadas em blocos e sapatas corridas em profundidade cerca de 2,0 m abaixo da cota de implantação, conforme averiguado em prospecções no local. Para preservar a fundação existente e possibilitar a escavação interna de um subsolo, e levando em consideração a dificuldade de acesso de equipamentos na parte interna dos edifícios, foi projetado um muro de arrimo apoiado em tubulões a céu aberto. Dessa maneira, a fundação das fachadas foi mantida, e a sobrecarga foi considerada no dimensionamento do muro.

Aponte a câmera do seu
smartphone para o
QR Code ao lado e salve o
evento na sua agenda.



Os tubulões foram executados rentes à parede interna, a partir da cota atual da edificação, e concretados até a cota de arrasamento final, abaixo da cota do subsolo a ser implantado. Após a execução dos tubulões, os blocos de coroamento e trechos do muro de arrimo acima dos tubulões foram executados em nichos alternados. Depois, o muro e a viga de coroamento foram complementados nos trechos entre tubulões. A seqüência executiva está ilustrada na Figura 1.

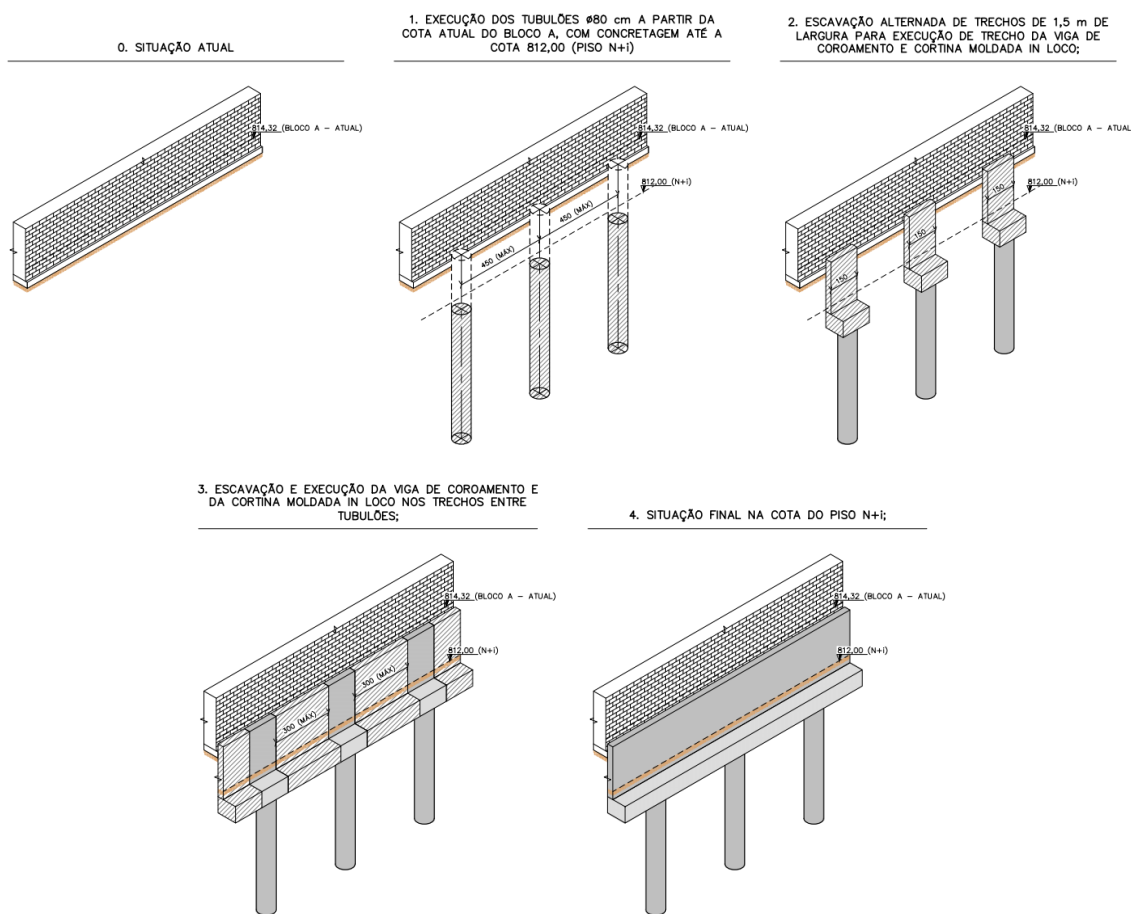


Figura 1. Sequência executiva dos muros de arrimo.

As Figuras 2 a 4 ilustram a execução dos muros de arrimo.

Aponte a câmera do seu smartphone para o QR Code ao lado e salve o evento na sua agenda.





Figura 2. Arrasamentos dos tubulões de fundação do muro de arrimo interno.

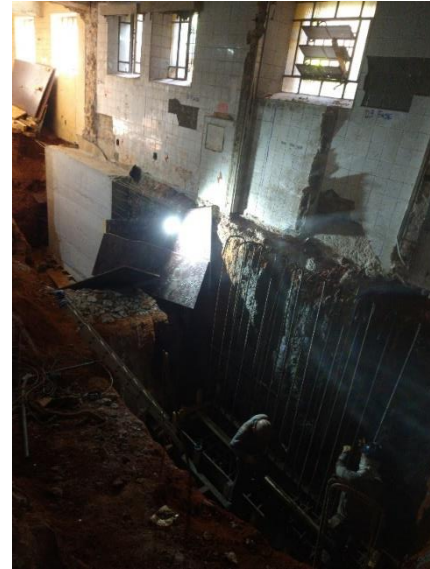


Figura 3. Execução do muro de arrimo interno.



Figura 4. Subsolo interno na cota final de escavação.

3.2 Alvenarias internas a serem mantidas

Algumas alvenarias internas existentes foram mantidas, e precisaram de nova fundação para suportar a carga e possibilitar a escavação até a cota do subsolo. Foram empregadas estacas mega metálicas com injeção de calda de cimento para suportar essa carga. Essa solução também foi utilizada em alvenarias externas, quando o terreno externo também fosse ser escavado até o nível do subsolo.

Nesse tipo de fundação, tubos metálicos em segmentos de 75 cm são posicionados abaixo da estrutura existente a ser reforçada, tomando-se o cuidado de não posicioná-las abaixo de pontos frágeis, como janelas ou aberturas. Para a transferência de carga das estacas para a estrutura, utiliza-se blocos e cunhas de concreto pré-moldado. Cada segmento é cravado no terreno com auxílio de macaco hidráulico, reagindo contra a estrutura existente, e os segmentos vão sendo interligados com roscas até que seja atingida a carga de trabalho com fator de segurança 1,5. Após

Aponte a câmera do seu
smartphone para o
QR Code ao lado e salve o
evento na sua agenda.





a cravação, o interior dos tubos é limpo com circulação de água e é feita a injeção de nata de cimento, aumentando consideravelmente a capacidade de carga por atrito lateral e ponta.

Na obra em questão, as estacas mega foram executadas abaixo das alvenarias existentes, com ou sem emprego de viga de reforço, cravadas até a carga máxima de 45 tf e injetadas posteriormente com calda de cimento. As estacas possibilitaram o apoio provisório das alvenarias para a escavação do subsolo, sendo que, em alguns casos, foi necessário o envelopamento dessas estacas para evitar o efeito de flambagem. Após a escavação do subsolo, as estacas poderiam ser incorporadas em pilares isolados ou paredes de concreto. Nos casos em que a estaca mega não coincide com pilar ou parede de concreto, poderia ser executado um bloco de coroamento abaixo da cota do subsolo, e o trecho da estaca acima do bloco poderia ser cortado, substituindo a estaca por um pilar definitivo em outra localização. A sequência executiva e as possibilidades de incorporação das estacas mega na fase definitiva estão ilustradas na Figura 12. As Figuras 5 a 11 ilustram a execução das estacas mega na obra.



Figura 5. Estacas mega apoiando a fachada de uma das edificações.



Figura 6. Detalhe dos blocos para encunhamento das estacas.



Figura 7. Estacas mega apoiando a fachada, com escavação até a cota do subsolo.



Figura 8. Estacas mega apoiando a fachada, com vigas e pilares do subsolo executados.

Aponte a câmera do seu
smartphone para o
QR Code ao lado e salve o
evento na sua agenda.





Figura 9. Estacas mega para apoio de alvenarias internas.



Figura 10. Parede de concreto envolvendo as estacas mega abaixo de alvenaria interna.

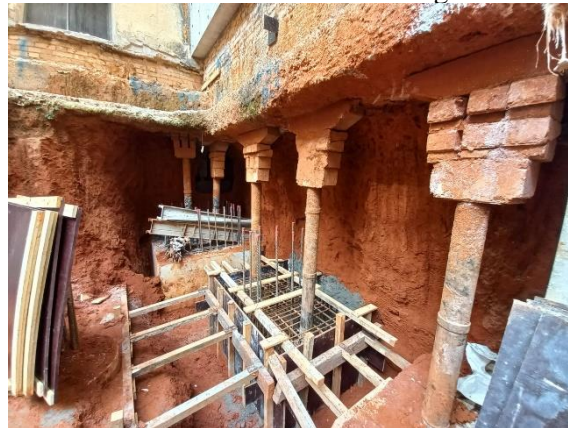
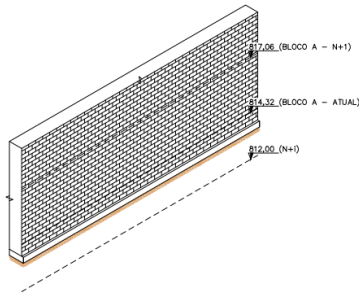


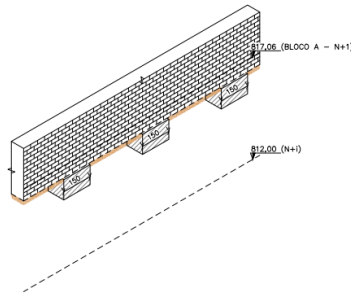
Figura 11. Execução de blocos de fundação das estacas mega da fachada.



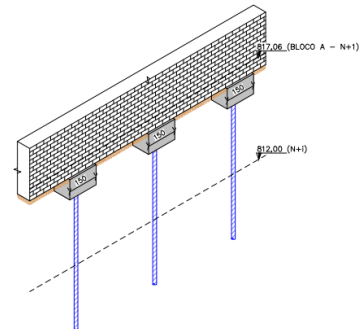
0. SITUAÇÃO ATUAL



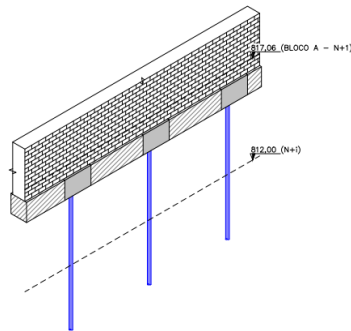
1. EXECUÇÃO ALTERNADA DE TRECHOS DE 1,5 m DE LARGURA DA VIGA DE COROAMENTO ABAIXO DO NÍVEL N+1;



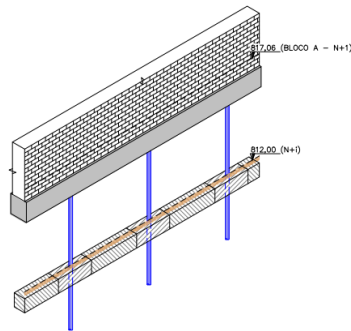
2. EXECUÇÃO DAS ESTACAS MEGA ALTERNADAMENTE, APOIADAS NOS TRECHOS DA VIGA DE COROAMENTO;



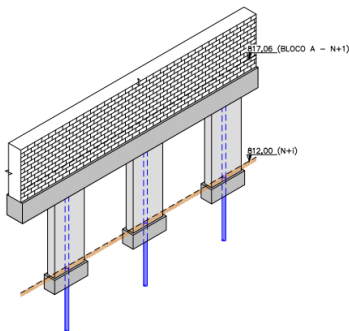
3. EXECUÇÃO DA VIGA DE COROAMENTO NOS TRECHOS ENTRE ESTACAS;



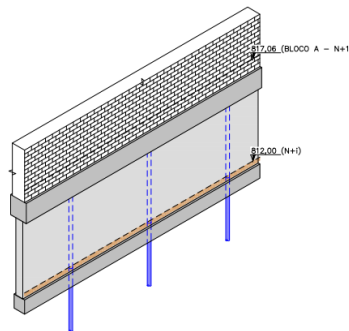
4. ESCAVAÇÃO E EXECUÇÃO DOS BLOCOS OU DA VIGA DE FUNDAÇÃO;



5.1. EXECUÇÃO DOS PILARES ENVOLVENDO AS ESTACAS MEGA DE FUNDAÇÃO;



OU 5.2. EXECUÇÃO DE PAREDE DE CONCRETO ENVOLVENDO AS ESTACAS MEGA DE FUNDAÇÃO;



OU 5.3. EXECUÇÃO DOS PILARES ENTRE AS ESTACAS MEGA E QUEBRA DAS ESTACAS MEGA ACIMA DO BLOCO DE FUNDAÇÃO;

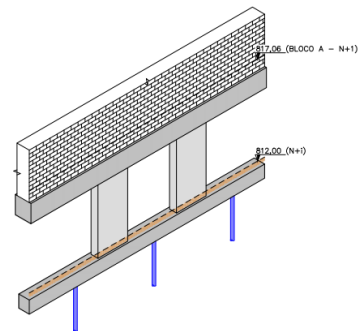


Figura 12. Sequência executiva das estacas mega para apoio de alvenarias existentes.

Aponte a câmera do seu
smartphone para o
QR Code ao lado e salve o
evento na sua agenda.



Realização:



Avenida Rebouças, 353, Sala 74 A
Cerqueira César, São Paulo/SP, 05401-900
Telefone: (11) 3052-1284
E-mail: abef@abef.org.br

Organização:



Avenida T-9, 2310 - Ed. Inove Intelligent Place
Sala B701, Jardim América, Goiânia/GO, 74255-220
E-mail: secretaria@qeeventos.com.br
Site: www.qeeventos.com.br

4 Conclusões

Em obras históricas, principalmente em edifícios tombados pelo patrimônio histórico-cultural, deve haver grande preocupação com o impacto das intervenções nas estruturas existentes, preservando sua integridade e, com ela, a memória e relevância histórica da obra. As soluções escolhidas para o reforço de fundações e contenções levaram em consideração as características geotécnicas do local, a interface com as estruturas existentes, a preservação e proteção do patrimônio tombado, e o custo e cronograma da obra.

Em uma obra desse porte e relevância, é fundamental que as equipes de projeto e obra trabalhem em conjunto, avaliando as interfaces com as estruturas existentes e o impacto das soluções escolhidas. Para garantir a preservação do patrimônio tombado e minimizar os efeitos da execução da obra, os projetistas de fundações, estruturas e alvenarias também trabalharam em conjunto, discutindo soluções e alternativas para atender às demandas da obra. Os resultados da instrumentação geotécnica mostraram que as soluções de reforço de fundação e contenções foram eficientes e provocaram pequenos deslocamentos nas edificações existentes, inferiores a 1,6 mm.

REFERÊNCIAS BIBLIOGRÁFICAS

Associação Brasileira de Normas Técnicas (2019). NBR 6122. *Projeto e execução de fundações*. Rio de Janeiro.

GOTLIEB, M.; GUSMÃO FILHO, J. A. Reforço de fundações. In: FALCONI, F. et al. *Fundações: teoria e prática*. 3. ed. São Paulo: Pini, 2016. cap. 12, p. 477-498.

MEGA REFORÇA. Características das estacas mega, 2016. Disponível em: <<https://reforca.com.br/novo/caracteristicas-das-estacas-mega/>>. Acesso em: 11 de ago. de 2023.

Aponte a câmera do seu
smartphone para o
QR Code ao lado e salve o
evento na sua agenda.

